



## SEGURIDAD Y SALUD: INSTRUCCIONES OPERATIVAS

### EQUIPOS DE PROTECCIÓN INDIVIDUAL: CUÁNDO UTILIZAR SISTEMAS DE PROTECCIÓN CONTRA CAÍDAS DE ALTURA.

#### 1.- QUÉ ES UN DISPOSITIVO DE PROTECCIÓN CONTRA CAÍDAS DE ALTURA.

Es un equipo de protección individual (EPI) que protege a la persona que lo lleva ante el riesgo de caídas en altura. Su finalidad es sostener y frenar el cuerpo del usuario en determinados trabajos u operaciones con riesgo de caída, evitando las consecuencias derivadas de la misma. Este tipo de equipo de protección individual debe utilizarse cuando el riesgo de caída en altura no se pueda evitar con medios técnicos de protección colectiva.

En la Tabla 1 se indica la clasificación, tipos y campo de aplicación de los cinturones de protección contra caídas de altura.

CLASE	DEFINICIÓN	VARIANTES		APLICACIÓN
		TIPO	ELEMENTOS INTEGRANTES	
A MT- 13 BOE 2.9.77	<b>CINTURÓN DE SUJECIÓN:</b> Cinturón de seguridad utilizado para sostener al usuario a un punto de anclaje, anulando la posibilidad de caída libre. Está constituido al menos por una faja y uno o más elementos de amarre.	1	Cinturón de sujeción provisto de una zona de conexión.	Deben ser utilizados únicamente en trabajos que no precisen desplazamientos apreciables, sin posibilidad de caída libre, o en los que éstos limiten a desplazamientos horizontales, verticales y oblicuos, del usuario, en el que pueden utilizarse sistemas auxiliares de anclaje móvil



		2	Cinturón de conexión provisto de dos zonas de conexión.	Trabajos en los que es posible fijar el cinturón abrazando el elemento de amarre a un poste, estructura, etc., tales como trabajos sobre líneas eléctricas aéreas, montaje de estructuras, etc.
B MT- 21 BOE 16.3.8 1	<b>CINTURÓN DE SUSPENSIÓN:</b> Cinturón de seguridad utilizado para suspender al usuario desde uno o más puntos de anclaje. Está constituido por una o varias bandas flexibles y una o más zonas de conexión que permiten mantener al menos el tronco y cabeza del individuo en posición vertical estable.	1	Cinturón de suspensión provisto de una o varias bandas o elementos flexibles que permiten al usuario sentarse.	Los cinturones de suspensión se utilizan en aquellos trabajos en los que sólo tengan que soportar los esfuerzos estáticos debidos al peso del usuario, tales como las operaciones en las que el usuario deba estar suspendido
		2	Cinturón de suspensión sin bandas o elementos flexibles para sentarse.	
		3	Cinturón de suspensión provisto de una banda o elemento flexible que permite al usuario sentarse o utilizarlo como arnés torácico.	
C MT- 22 BOE 17.3.8 1	<b>CINTURÓN DE CAÍDA:</b> Cinturón de seguridad utilizado para frenar y detener la caída libre a un individuo, de forma que al final de aquella, la energía que se alcance sea absorbida en gran parte por los elementos integrantes del cinturón,	1	Cinturón de caída constituido por un arnés torácico con o sin faja y un elemento de amarre.	Los cinturones de suspensión se utilizan en aquellos trabajos en los que sólo tengan que soportar los esfuerzos estáticos debidos al peso del usuario, tales como las operaciones en el que el usuario deba estar
		1 A	Tipo 1, con amortiguador de caída.	



	manteniendo los esfuerzos transmitidos a la persona por debajo de un valor prefijado. Está constituido fundamentalmente por un arnés con o sin faja y un elemento de amarre, que puede estar provisto de un amortiguador de caída.	2	Cinturón de caída constituido por un arnés extensivo al tronco y piernas, con o sin faja, y un elemento de amarre.	suspendido.
		2 A	Tipo 2, con amortiguador de caída	

Tabla 1

En la Tabla 2 se indica la clasificación, tipos y campo de aplicación de los elementos integrantes de los dispositivos de protección contra caídas de altura.

CLASE	DEFINICIÓN	VARIANTES		APLICACIÓN
		TIPO	ELEMENTOS INTEGRADORES	
A	Pertencen a esta clase todos los dispositivos utilizados en las operaciones de elevación y descenso de determinados dispositivos anticaídas. Son puntos de anclaje móvil, dotado de bloqueo automático, que acompaña al usuario en su desplazamiento sin intervención manual de éste.	1	Dispositivo anticaída con elementos deslizantes: desliza por una línea de anclaje fija.	<ul style="list-style-type: none"> <li>▪ Todo tipo de escaleras verticales</li> <li>▪ Torres</li> <li>▪ Chimeneas</li> <li>▪ Antenas de radio</li> <li>▪ Postes de iluminación</li> <li>▪ Postes de líneas eléctricas</li> <li>▪ Operaciones sobre cubiertas inclinadas</li> <li>▪ Postes eléctricos o telefónicos</li> <li>▪ Construcciones y limpieza de silos</li> <li>▪ Andamijajes y plataformas</li> </ul>
		2	Dispositivo anticaída con elemento rodante: rueda por una línea de anclaje fija.	
		3	Dispositivo anticaída con enrollador: dotado de una línea de anclaje extensible mediante un enrollador.	
		4	Dispositivo anticaída con contrapeso: dotado de una línea de anclaje extensible mediante contrapeso.	



B	<p>Pertencen a esta clase todos los dispositivos utilizados en las operaciones de elevación y descenso denominados <b>dispositivos evacuadores o descensores</b>. Consisten en aparatos personales que aseguran el descenso desde la superficie ocupada por el usuario hasta una superficie de recogida, de forma automática y a una velocidad conveniente, que pueda ser regulada para no producir daños en el usuario.</p>	<p>Constituidos por un cable o cuerda que pasa por una o más poleas enrolladas en forma de espiral sobre un eje metálico, que a su vez es introducido en un elemento cobertor. Están dotados de un cinturón de seguridad, o de una canastilla en la que puedan introducirse varias personas. Están dotados de un sistema de frenado, a fin de asegurar una adecuada velocidad de descenso, independientemente del peso del individuo. Las cuerdas serán de fibras sintéticas.</p>	<ul style="list-style-type: none"> <li>▪ Operaciones de descenso</li> <li>▪ Evacuación de personas en zonas altas de edificios, grúas, teleféricos, puentes- grúa</li> </ul>
C	<p>Pertencen a esta clase todos los dispositivos denominados <b>dispositivos de elevación y descenso</b>, que son dispositivos personales que, accionados por el usuario de forma manual o mecánica, permiten realizar operaciones de elevación y descenso.</p>	<p>Constan generalmente de una silla o similar y un sistema o dispositivo de bloqueo, que accionado por el usuario, permita a éste subir o descender y quedar estacionado a una determinada altura mientras realiza el trabajo. En ocasiones puede estar constituido por una plataforma o jaula, en la que el usuario pueda trabajar a pie.</p>	<ul style="list-style-type: none"> <li>▪ Limpieza de fachadas</li> <li>▪ Pintado de fachadas</li> <li>▪ Limpieza de superficies acristaladas</li> </ul>

Tabla 2

## 2.- QUÉ MARCADOS Y QUÉ NORMAS DEBEN CUMPLIR LOS DISPOSITIVOS DE PROTECCIÓN CONTRA CAÍDAS DE ALTURA.

Aparte del obligatorio marcado “**CE Categoría III**” conforme a lo dispuesto en el RD 1407/1992 y modificaciones posteriores, los dispositivos de protección contra caídas de altura deben ir marcados con los siguientes elementos, según lo exigido en la norma UNE- EN 365:

Cada componente separable del sistema debe marcarse de forma clara, indeleble y permanente mediante cualquier método adecuado que no tenga efecto perjudicial alguno sobre los materiales. El marcado debe proporcionar la siguiente información:

- La marca de identificación que contiene:
  - Las dos últimas cifras del año de fabricación (por ejemplo, 92 para 1992)



- El nombre, la marca comercial o cualquier otro medio de identificación del fabricante o del suministrador
- El número de lote del fabricante o el número de serie del componente
- Los caracteres de la marca de identificación deben ser visibles y legibles.
- Las **instrucciones de uso** deben estar escritas con cada sistema o cada componente, y deben estar redactadas en castellano. Las instrucciones deben contener, como mínimo la siguiente información:
  - Instrucciones que contienen los detalles adecuados, completados con dibujos, si es necesario, para permitir al usuario utilizar correctamente el sistema o el componente.
  - Recomendaciones para establecer si es conveniente o no asignar individualmente el sistema o el componente.
  - Recomendaciones para que sea suministrada y conservada una documentación con cada sistema o componente. Es conveniente que la ficha descriptiva contenga los siguientes datos:
    - Marca(s) de identificación
    - Nombre y dirección del fabricante o del suministrador
    - Número de serie del fabricante
    - Año de fabricación
    - Aptitud par ser utilizado junto con otros componentes formando parte de los sistemas anticaídas individuales
    - Fecha de compra
    - Fecha de la primera puesta en servicio
    - Nombre del usuario
    - Espacio reservado para comentarios
  - Instrucciones para que el anclaje del sistema anticaídas sea situado, preferentemente, por encima de la posición del usuario y una indicación del punto de anclaje recomendado. Se recomienda precisar la resistencia mínima del anclaje.
  - Instrucciones que ordenen al usuario, antes de cualquier utilización:
    - Proceder a una inspección visual del sistema o del componente para asegurarse de que está a punto y de que funciona correctamente
    - Asegurarse de que se cumplen las recomendaciones de utilización junto con otros componentes formando parte de un sistema, tales como figuran en la ficha descriptiva correspondiente al sistema o al componente
  - Una advertencia precisando que cualquier sistema o componente debe sustituirse inmediatamente si se duda de su seguridad. Esta operación deberá realizarla el fabricante o cualquier otra persona competente.



- Una instrucción especificando que si el sistema o el componente ha sido utilizado para parar una caída, es esencial no volverlo a utilizar sin haberlo devuelto previamente al fabricante o al centro de reparación competente que se encargue de su reparación y lo someterá a nuevos ensayos.
- Para los componentes de material textil, una instrucción precisando que es necesario dejar secar de forma natural y alejados de cualquier fuego o de cualquier otra fuente de calor, los elementos que hayan cogido humedad, bien durante su utilización, bien durante su limpieza.
- Instrucciones para la protección durante la utilización
- Instrucciones para la protección contra cualquier riesgo.
- Instrucciones para el almacenamiento. Si existen factores ambientales o industriales que pueden atacar a los materiales, deben darse instrucciones para un almacenamiento correcto.
- Una instrucción para que una persona competente examine el sistema o el componente cada doce meses, como mínimo.

### **3.- A QUIÉN DEBE EXIGIRSE LA PROTECCIÓN MEDIANTE DISPOSITIVOS DE PROTECCIÓN CONTRA CAÍDAS DE ALTURA.**

Debe exigirse la utilización de dispositivos de protección contra caídas de altura a todos los estudiantes o personal que esté efectuando tareas en las que se pueda presentar riesgo de caída de altura, como pueden ser las que se detallan abajo o las que están contempladas en las Tablas 1 y 2:

- trabajos sobre escaleras a más de 2 metros de altura
- trabajos sobre azoteas
- trabajos sobre cubiertas de materiales ligeros

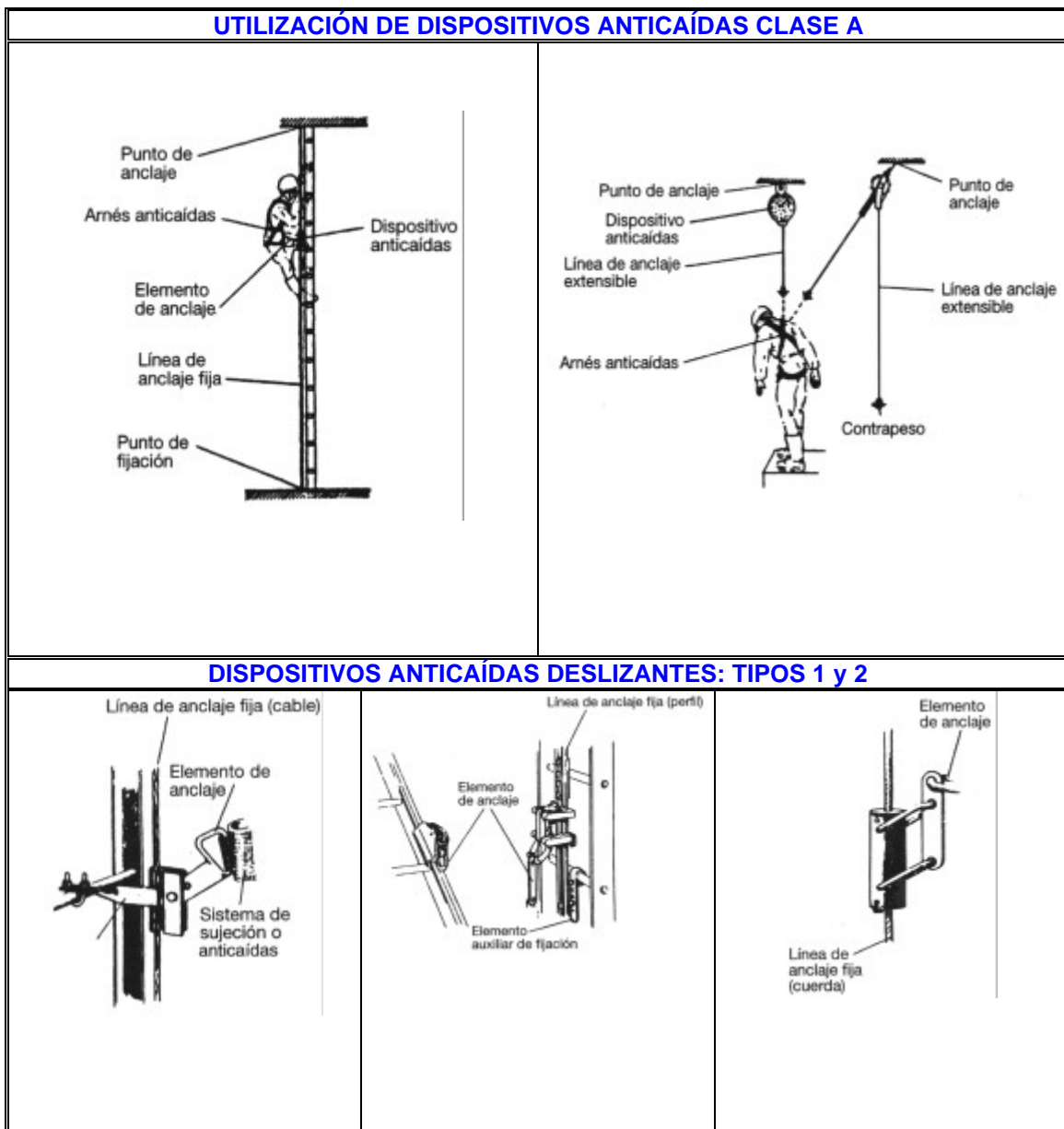
### **4.- QUIÉN DEBE SUPERVISAR LA UTILIZACIÓN EFECTIVA DE LOS DISPOSITIVOS DE PROTECCIÓN CONTRA CAÍDAS DE ALTURA.**

Si el personal de plantilla del Departamento, Centro, Unidad o Servicio está realizando tareas que pudieran implicar riesgo de caídas de altura, el responsable de que éste utilice de manera efectiva los dispositivos de protección contra caídas de altura es el **responsable del lugar de trabajo (N3)**, según se define en el documento de **Funciones generales de los diferentes niveles del organigrama preventivo de una entidad**.

Si las tareas las están realizando alumnos, la supervisión de la correcta utilización de los medios destinados a su protección es del profesor que está impartiendo las prácticas o tutorizando las actividades.

## 5.- TIPOS DE DISPOSITIVOS DE PROTECCIÓN CONTRA CAÍDAS DE ALTURA.

En el cuadro adjunto se muestran algunos ejemplos de los dispositivos de protección que pueden ser utilizados para la protección en trabajos en altura.





Para cualquier duda o aclaración, ponerse en contacto con el Servicio de Prevención de la Universidad Politécnica de Valencia.

Ext.: 78400

e-mail: [mct@upvnet.upv.es](mailto:mct@upvnet.upv.es)